

Series HRK

कोड नं.
Code No. 30/1

रोल नं.

Roll No.

--	--	--	--	--	--	--

परीक्षार्थी कोड को उत्तर-पुस्तिका के मुख-पृष्ठ पर अवश्य लिखें ।

Candidates must write the Code on the title page of the answer-book.

- कृपया जाँच कर लें कि इस प्रश्न-पत्र में मुद्रित पृष्ठ 11 हैं ।
- प्रश्न-पत्र में दाहिने हाथ की ओर दिए गए कोड नम्बर को छात्र उत्तर-पुस्तिका के मुख-पृष्ठ पर लिखें ।
- कृपया जाँच कर लें कि इस प्रश्न-पत्र में 31 प्रश्न हैं ।
- कृपया प्रश्न का उत्तर लिखना शुरू करने से पहले, प्रश्न का क्रमांक अवश्य लिखें ।
- इस प्रश्न-पत्र को पढ़ने के लिए 15 मिनट का समय दिया गया है । प्रश्न-पत्र का वितरण पूर्वाह्न में 10.15 बजे किया जाएगा । 10.15 बजे से 10.30 बजे तक छात्र केवल प्रश्न-पत्र को पढ़ेंगे और इस अवधि के दौरान वे उत्तर-पुस्तिका पर कोई उत्तर नहीं लिखेंगे ।
- Please check that this question paper contains 11 printed pages.
- Code number given on the right hand side of the question paper should be written on the title page of the answer-book by the candidate.
- Please check that this question paper contains 31 questions.
- **Please write down the Serial Number of the question before attempting it.**
- 15 minute time has been allotted to read this question paper. The question paper will be distributed at 10.15 a.m. From 10.15 a.m. to 10.30 a.m., the students will read the question paper only and will not write any answer on the answer-book during this period.

संकलित परीक्षा - II

SUMMATIVE ASSESSMENT - II

गणित

MATHEMATICS

निर्धारित समय : 3 घण्टे

Time allowed : 3 hours

अधिकतम अंक : 90

Maximum Marks : 90



सामान्य निर्देश :

- (i) सभी प्रश्न अनिवार्य हैं ।
- (ii) इस प्रश्न-पत्र में 31 प्रश्न हैं जो चार खण्डों — अ, ब, स और द में विभाजित हैं ।
- (iii) खण्ड अ में एक-एक अंक वाले 4 प्रश्न हैं । खण्ड ब में 6 प्रश्न हैं जिनमें से प्रत्येक 2 अंक का है । खण्ड स में 10 प्रश्न तीन-तीन अंकों के हैं । खण्ड द में 11 प्रश्न हैं जिनमें से प्रत्येक 4 अंक का है ।
- (iv) कैलकुलेटरों के प्रयोग की अनुमति नहीं है ।

General Instructions :

- (i) All questions are compulsory.
- (ii) The question paper consists of 31 questions divided into four sections — A, B, C and D.
- (iii) Section A contains 4 questions of 1 mark each. Section B contains 6 questions of 2 marks each, Section C contains 10 questions of 3 marks each and Section D contains 11 questions of 4 marks each.
- (iv) Use of calculators is **not** permitted.

खण्ड अ

SECTION A

प्रश्न संख्या 1 से 4 तक प्रत्येक प्रश्न 1 अंक का है ।

Question numbers 1 to 4 carry 1 mark each.

1. एक समांतर श्रेणी, जिसमें $a_{21} - a_7 = 84$ है, का सार्व अंतर क्या है ?

What is the common difference of an A.P. in which $a_{21} - a_7 = 84$?



2. यदि एक बाह्य बिंदु P से a त्रिज्या तथा O केन्द्र वाले वृत्त पर खींची गई दो स्पर्श-रेखाओं के बीच का कोण 60° हो, तो OP की लंबाई ज्ञात कीजिए।

If the angle between two tangents drawn from an external point P to a circle of radius a and centre O, is 60° , then find the length of OP.

3. यदि 30 मी. ऊँची एक मीनार, भूमि पर $10\sqrt{3}$ मी. लंबी छाया बनाती है, तो सूर्य का उन्नयन कोण क्या है ?

If a tower 30 m high, casts a shadow $10\sqrt{3}$ m long on the ground, then what is the angle of elevation of the sun ?

4. 900 सेबों के एक ढेर में से यादृच्छया एक सेब चुनने पर सड़ा हुआ सेब निकलने की प्रायिकता 0.18 है। ढेर में सड़े हुए सेबों की संख्या क्या है ?

The probability of selecting a rotten apple randomly from a heap of 900 apples is 0.18. What is the number of rotten apples in the heap ?

खण्ड ब

SECTION B

प्रश्न संख्या 5 से 10 तक प्रत्येक प्रश्न के 2 अंक हैं।

Question numbers 5 to 10 carry 2 marks each.

5. p का वह मान ज्ञात कीजिए जिसके लिए द्विघात समीकरण $px^2 - 14x + 8 = 0$ का एक मूल दूसरे का 6 गुना है।

Find the value of p, for which one root of the quadratic equation $px^2 - 14x + 8 = 0$ is 6 times the other.

6. श्रेणी $20, 19\frac{1}{4}, 18\frac{1}{2}, 17\frac{3}{4}, \dots$ का कौन-सा पद प्रथम ऋणात्मक पद है ?

Which term of the progression $20, 19\frac{1}{4}, 18\frac{1}{2}, 17\frac{3}{4}, \dots$ is the first negative term ?



7. सिद्ध कीजिए कि वृत्त की किसी जीवा के अंत बिंदुओं पर खींची गई स्पर्श-रेखाएँ जीवा के साथ समान कोण बनाती हैं ।

Prove that the tangents drawn at the end points of a chord of a circle make equal angles with the chord.

8. एक वृत्त किसी चतुर्भुज ABCD की सभी चारों भुजाओं को स्पर्श करता है । सिद्ध कीजिए कि
 $AB + CD = BC + DA$

A circle touches all the four sides of a quadrilateral ABCD. Prove that
 $AB + CD = BC + DA$

9. एक रेखा y-अक्ष तथा x-अक्ष को क्रमशः बिंदुओं P तथा Q पर प्रतिच्छेद करती है । यदि $(2, -5)$, PQ का मध्य-बिंदु हो, तो P तथा Q के निर्देशांक ज्ञात कीजिए ।

A line intersects the y-axis and x-axis at the points P and Q respectively. If $(2, -5)$ is the mid-point of PQ, then find the coordinates of P and Q.

10. यदि $P(x, y)$ की A(5, 1) तथा B(-1, 5) से दूरियाँ समान हों, तो सिद्ध कीजिए कि $3x = 2y$.

If the distances of $P(x, y)$ from A(5, 1) and B(-1, 5) are equal, then prove that $3x = 2y$.

खण्ड स
SECTION C

प्रश्न संख्या 11 से 20 तक प्रत्येक प्रश्न के 3 अंक हैं ।

Question numbers 11 to 20 carry 3 marks each.

11. यदि $ad \neq bc$ है, तो सिद्ध कीजिए कि समीकरण
 $(a^2 + b^2)x^2 + 2(ac + bd)x + (c^2 + d^2) = 0$ का कोई वास्तविक मूल नहीं है ।

If $ad \neq bc$, then prove that the equation

$(a^2 + b^2)x^2 + 2(ac + bd)x + (c^2 + d^2) = 0$ has no real roots.

12. एक समांतर श्रेणी का प्रथम पद 5, अंतिम पद 45 तथा इसके सभी पदों का योगफल 400 है । इस समांतर श्रेणी के पदों की संख्या तथा सार्व अंतर ज्ञात कीजिए ।

The first term of an A.P. is 5, the last term is 45 and the sum of all its terms is 400. Find the number of terms and the common difference of the A.P.



13. एक मीनार के पाद से गुज़रने वाली सीधी रेखा पर पाद से क्रमशः 4 मी. तथा 16 मी. की दूरियों पर दो बिंदु C व D स्थित हैं। यदि C व D से मीनार के शिखर के उन्नयन कोण एक-दूसरे के पूरक हों, तो मीनार की ऊँचाई ज्ञात कीजिए।

On a straight line passing through the foot of a tower, two points C and D are at distances of 4 m and 16 m from the foot respectively. If the angles of elevation from C and D of the top of the tower are complementary, then find the height of the tower.

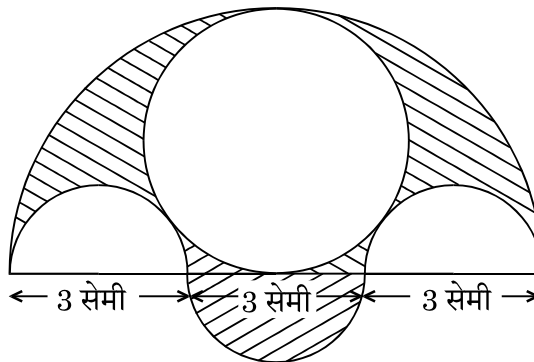
14. एक थैले में 15 सफ़ेद तथा कुछ काली गेंदें हैं। यदि थैले में से एक काली गेंद निकालने की प्रायिकता एक सफ़ेद गेंद निकालने की प्रायिकता की तीन गुनी हो, तो थैले में काली गेंदों की संख्या ज्ञात कीजिए।

A bag contains 15 white and some black balls. If the probability of drawing a black ball from the bag is thrice that of drawing a white ball, find the number of black balls in the bag.

15. बिंदु $\left(\frac{24}{11}, y\right)$, बिंदुओं P(2, -2) तथा Q(3, 7) को मिलाने वाले रेखाखंड को किस अनुपात में विभाजित करता है? y का मान भी ज्ञात कीजिए।

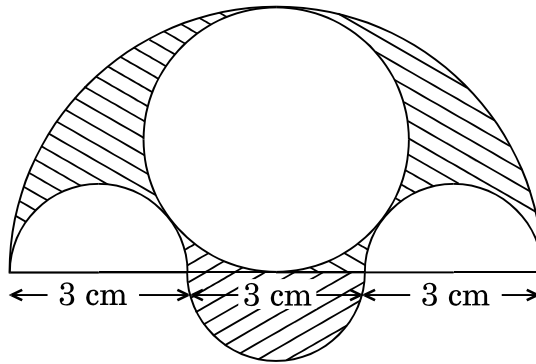
In what ratio does the point $\left(\frac{24}{11}, y\right)$ divide the line segment joining the points P(2, -2) and Q(3, 7)? Also find the value of y.

16. दी गई आकृति में, प्रत्येक 3 सेमी व्यास के तीन अर्धवृत्त, 4.5 सेमी व्यास का एक वृत्त तथा 4.5 सेमी त्रिज्या का एक अर्धवृत्त बनाए गए हैं। छायांकित भाग का क्षेत्रफल ज्ञात कीजिए।



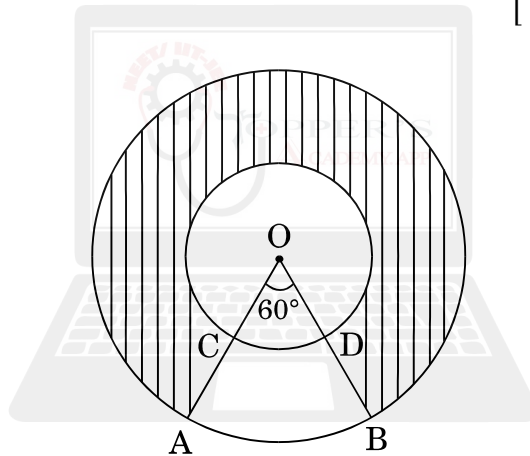


Three semicircles each of diameter 3 cm, a circle of diameter 4.5 cm and a semicircle of radius 4.5 cm are drawn in the given figure. Find the area of the shaded region.



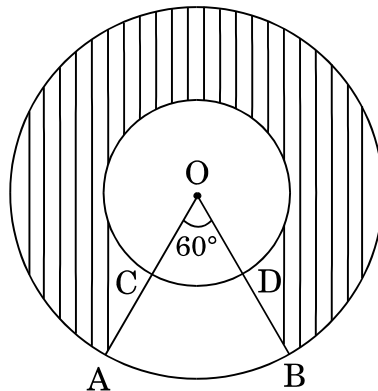
17. दी गई आकृति में, O केंद्र वाले दो संकेंद्रीय वृत्तों की त्रिज्याएँ 21 सेमी तथा 42 सेमी हैं। यदि $\angle AOB = 60^\circ$ है, तो छायांकित भाग का क्षेत्रफल ज्ञात कीजिए।

[$\pi = \frac{22}{7}$ प्रयोग कीजिए]



In the given figure, two concentric circles with centre O have radii 21 cm and 42 cm. If $\angle AOB = 60^\circ$, find the area of the shaded region.

[Use $\pi = \frac{22}{7}$]





18. 5.4 मी. चौड़ी और 1.8 मी. गहरी एक नहर में पानी 25 किमी/घण्टा की गति से बह रहा है। इससे 40 मिनट में कितने क्षेत्रफल की सिंचाई हो सकती है, यदि सिंचाई के लिए 10 सेमी गहरे पानी की आवश्यकता है ?

Water in a canal, 5.4 m wide and 1.8 m deep, is flowing with a speed of 25 km/hour. How much area can it irrigate in 40 minutes, if 10 cm of standing water is required for irrigation ?

19. एक शंकु के छिन्नक की तिर्यक् ऊँचाई 4 सेमी है तथा इसके वृत्तीय सिरो के परिमाण 18 सेमी और 6 सेमी हैं। इस छिन्नक का वक्र पृष्ठीय क्षेत्रफल ज्ञात कीजिए।

The slant height of a frustum of a cone is 4 cm and the perimeters of its circular ends are 18 cm and 6 cm. Find the curved surface area of the frustum.

20. एक ठोस लोहे के घनाभ की विमाएँ 4.4 मी. × 2.6 मी. × 1.0 मी. हैं। इसे पिघलाकर 30 सेमी आंतरिक त्रिज्या और 5 सेमी मोटाई का एक खोखला बेलनाकार पाइप बनाया गया है। पाइप की लंबाई ज्ञात कीजिए।

The dimensions of a solid iron cuboid are 4.4 m × 2.6 m × 1.0 m. It is melted and recast into a hollow cylindrical pipe of 30 cm inner radius and thickness 5 cm. Find the length of the pipe.

खण्ड द

SECTION D

प्रश्न संख्या 21 से 31 तक प्रत्येक प्रश्न के 4 अंक हैं।

Question numbers 21 to 31 carry 4 marks each.

21. x के लिए हल कीजिए :

$$\frac{1}{x+1} + \frac{3}{5x+1} = \frac{5}{x+4}, \quad x \neq -1, -\frac{1}{5}, -4$$

Solve for x :

$$\frac{1}{x+1} + \frac{3}{5x+1} = \frac{5}{x+4}, \quad x \neq -1, -\frac{1}{5}, -4$$



22. दो नल एक साथ एक टैंक को $3\frac{1}{13}$ घण्टे में भर सकते हैं। यदि एक नल टैंक को भरने में दूसरे नल से 3 घण्टे अधिक लेता है, तो प्रत्येक नल टैंक को भरने में कितना समय लेगा ?

Two taps running together can fill a tank in $3\frac{1}{13}$ hours. If one tap takes 3 hours more than the other to fill the tank, then how much time will each tap take to fill the tank ?

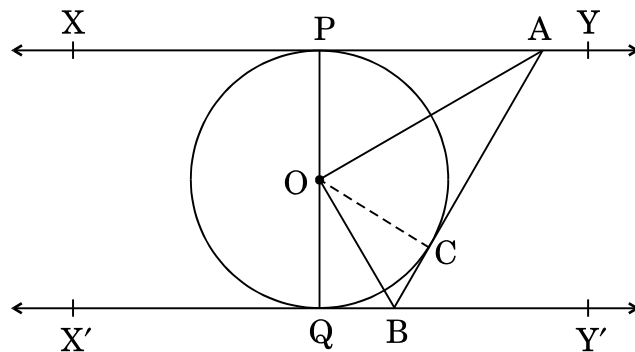
23. यदि दो समांतर श्रेढ़ियों के प्रथम n पदों के योगफलों का अनुपात $(7n + 1) : (4n + 27)$ है, तो उनके 9वें पदों का अनुपात ज्ञात कीजिए।

If the ratio of the sum of the first n terms of two A.Ps is $(7n + 1) : (4n + 27)$, then find the ratio of their 9th terms.

24. सिद्ध कीजिए कि वृत्त के किसी बाह्य बिंदु से वृत्त पर खींची गई दो स्पर्श-रेखाओं की लंबाइयाँ समान होती हैं।

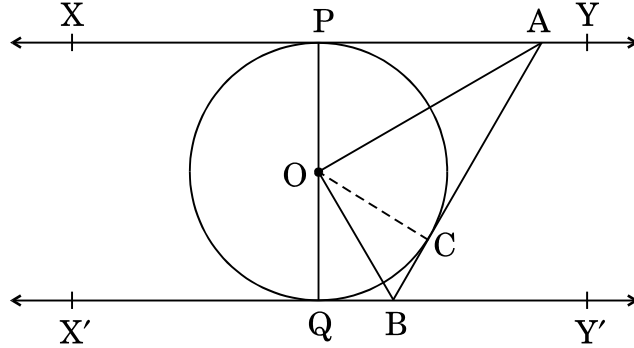
Prove that the lengths of two tangents drawn from an external point to a circle are equal.

25. दी गई आकृति में, XY तथा $X'Y'$, O केंद्र वाले वृत्त की दो समांतर स्पर्श-रेखाएँ हैं तथा एक अन्य स्पर्श-रेखा AB , जिसका स्पर्श बिंदु C है, XY को A तथा $X'Y'$ को B पर प्रतिच्छेद करती है। सिद्ध कीजिए कि $\angle AOB = 90^\circ$ ।





In the given figure, XY and $X'Y'$ are two parallel tangents to a circle with centre O and another tangent AB with point of contact C , is intersecting XY at A and $X'Y'$ at B . Prove that $\angle AOB = 90^\circ$.



26. एक त्रिभुज ABC की रचना कीजिए जिसमें भुजा $BC = 7$ सेमी, $\angle B = 45^\circ$, $\angle A = 105^\circ$ हो। तब एक अन्य त्रिभुज की रचना कीजिए जिसकी भुजाएँ ΔABC की संगत भुजाओं की $\frac{3}{4}$ गुनी हों।

Construct a triangle ABC with side $BC = 7$ cm, $\angle B = 45^\circ$, $\angle A = 105^\circ$. Then construct another triangle whose sides are $\frac{3}{4}$ times the corresponding sides of the ΔABC .

27. एक हवाई जहाज़ भूतल से ऊपर 300 मी. की ऊँचाई पर उड़ रहा है। इस ऊँचाई पर उड़ते हुए हवाई जहाज़ से एक नदी के दोनों किनारों पर परस्पर विपरीत दिशाओं में स्थित दो बिंदुओं के अवनमन कोण क्रमशः 45° तथा 60° हैं। नदी की चौड़ाई ज्ञात कीजिए।
[$\sqrt{3} = 1.732$ प्रयोग कीजिए]

An aeroplane is flying at a height of 300 m above the ground. Flying at this height, the angles of depression from the aeroplane of two points on both banks of a river in opposite directions are 45° and 60° respectively. Find the width of the river. [Use $\sqrt{3} = 1.732$]

28. यदि बिंदु $A(k + 1, 2k)$, $B(3k, 2k + 3)$ तथा $C(5k - 1, 5k)$ संरेख हों, तो k का मान ज्ञात कीजिए।

If the points $A(k + 1, 2k)$, $B(3k, 2k + 3)$ and $C(5k - 1, 5k)$ are collinear, then find the value of k .



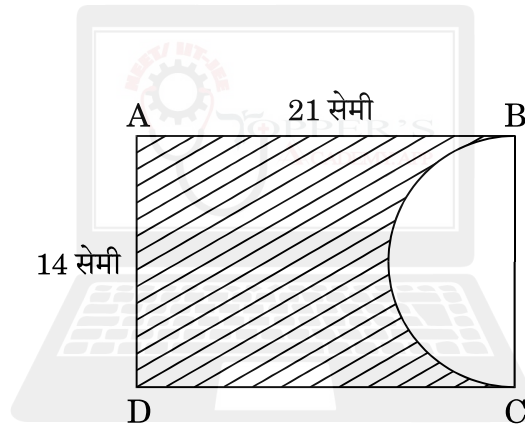
29. दो विभिन्न पासों को एक साथ फेंका गया। प्रायिकता ज्ञात कीजिए कि प्राप्त संख्याओं का

- (i) योगफल सम होगा, और
- (ii) गुणनफल सम होगा।

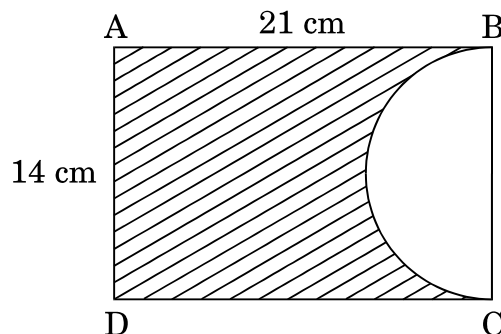
Two different dice are thrown together. Find the probability that the numbers obtained have

- (i) even sum, and
- (ii) even product.

30. दी गई आकृति में, ABCD एक आयत है जिसकी विमाएँ 21 सेमी \times 14 सेमी हैं। BC को व्यास मान कर एक अर्धवृत्त खींचा गया है। आकृति में छायांकित भाग का क्षेत्रफल तथा परिमाण ज्ञात कीजिए।



In the given figure, ABCD is a rectangle of dimensions 21 cm \times 14 cm. A semicircle is drawn with BC as diameter. Find the area and the perimeter of the shaded region in the figure.





31. किसी वर्षा-जल संग्रहण तन्त्र में, 22 मी. × 20 मी. की छत से वर्षा-जल बहकर 2 मी. आधार के व्यास तथा 3.5 मी. ऊँचाई के एक बेलनाकार टैंक में आता है। यदि टैंक भर गया हो, तो ज्ञात कीजिए कि सेमी में कितनी वर्षा हुई। जल संरक्षण पर अपने विचार व्यक्त कीजिए।

In a rain-water harvesting system, the rain-water from a roof of 22 m × 20 m drains into a cylindrical tank having diameter of base 2 m and height 3.5 m. If the tank is full, find the rainfall in cm. Write your views on water conservation.

